

Digitale Kühltische ecostore HP Refrigerated Counter - 2 Door (R290) with top and upstand

Technisches Datenblatt

 ARTIKEL # _____
 MODELL # _____

NAME # _____

SIS # _____

AIA # _____


710407 (EJ2H3AA)

 Kühltischartische, 2 Tür, -2+10°
 C (R290), mit Oberplatte
 und Aufkantung

Kurzbeschreibung

Artikel Nr. _____

Paneele aus Edelstahl AISI 304, Boden aus AISI 430, verzinkte
 Rückwand. Arbeitsplattenstärke 50 mm, mit integrierter
 Rückwand h=100 mm. N. 2 volle Türen. Eingebaute Kühleinheit.
 Betriebstemperatur: -2+10°C. R290-Gas im Kühlkreislauf.
 Geliefert mit 1 Gitter für jedes Türfach

Hauptmerkmale

- Digitale Bedienblende für einfache und genaue Regelung der Innentemperatur.
- Einstellbarer Temperaturbereich von -2 bis +10°C für unterschiedliche Lagererfordernisse.
- Erfüllt die Vorschriften der wichtigsten internationalen Zertifizierungsinstitute; mit CE-Prüfzeichen.
- Satz 1/2-Schubladen als Zubehör lieferbar.
- Vollautomatische Abtauung und automatische Tauwasserverdunstung durch Heißgas.
- Umluftkühlung garantiert große Temperaturgleichmäßigkeit und ausgezeichneten Erhalt der Produktqualität.
- Kit 1/3 Schubladen als Zubehör erhältlich.
- Konnektivität für Echtzeitzugriff auf angeschlossene Geräte über Fern- und Datenüberwachung (optionales Zubehör erforderlich).
- Einfache Wartung dank des intuitiven Bedienfelds mit Fernzugriff per App.
- Integrierter RS485-Anschluss zur Erleichterung des Anschlusses an einen entfernten Computer und integrierte HACCP-Systeme.

Konstruktion

- Rückseitenverkleidung aus galvanisiertem Stahlblech.
- Gerät mit Eigenkühlung.
- FCKW-frei.
- Beine aus Edelstahl 304 AISI (150 mm hoch, höhenverstellbar), mit Kunststoffinnenseite.
- Innen- und Außentüren, Front, Seitenwände und 50 mm dicke, abnehmbare Arbeitsplatte aus Chromnickelstahl 1.4301.
- Tür schließt bei Öffnung unter 90° von allein und hat eine Dichtung für perfektes Schließen.
- Hohe Hygienestandards und Reinigungsfreundlichkeit durch gerundete Innenecken und leicht herausnehmbare Schienen und Auflagen.

Serienmäßiges Zubehör

- 2 St. Set aus 2 Einschubschienen PNC 881109 und 1 Rilsan Rost GN 1/1 für Kühlpulte ecostore

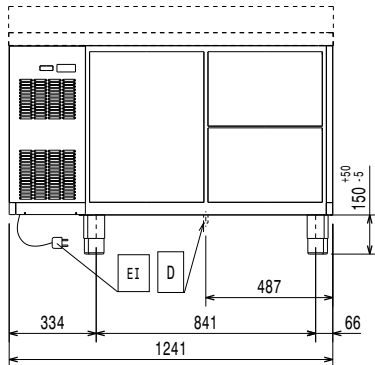
Optionales Zubehör

- 1/1 GN grauer Rilsan-Rost für Kühlpulte ecostore PNC 881107
- Set 2 Einschubschienen für Kühlpulte ecostore PNC 881108
- Set aus 2 Einschubschienen und 1 Rilsan Rost GN 1/1 für Kühlpulte ecostore PNC 881109
- 1/1 GN Kunststoff Behälter, H=65 mm PNC 881110
- 1/1 GN Kunststoff Behälter, H=100 mm PNC 881111
- 2x½ SCHUBLADENSATZ FÜR KÜHLUNTERBAU h650 PNC 881176
- 3x½ SCHUBLADENSATZ FÜR KÜHLUNTERBAU h650 PNC 881177

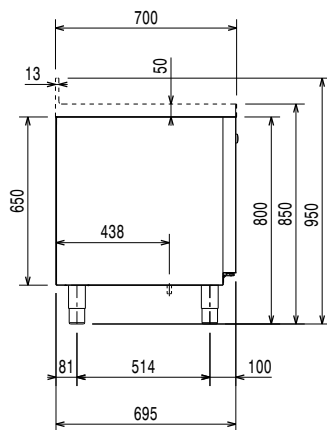
Genehmigung: _____

- 1/3+2/3-FLASCHENSCHUBLADENSATZ FÜR KÜHLUNTERBAU h650 PNC 881178
- Kit 4 Räder H100mm 2 davon mit Feststeller PNC 881191
- Kit 4 Räder H150mm 2 davon mit Feststeller für Kühltagertische 2&3 Abteile PNC 881193
- - NOT TRANSLATED - PNC 881245
- SATZ 4 (45MM) ABSTANDSHALTER FÜR RÄDER FÜR KÜHL-/GEFRIERUNTERBAU PNC 881277

Front

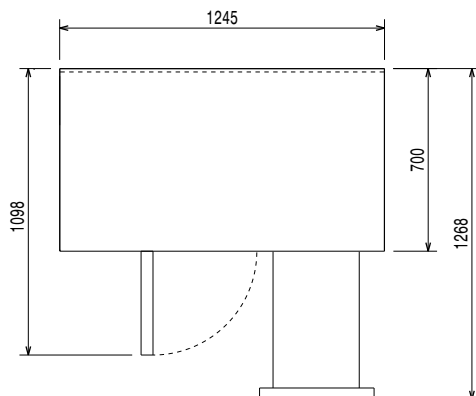


Seite



EI = Elektroanschluss

oben



Elektrisch

Netzspannung:	710407 (EJ2H3AA)	220-240 V/1 ph/50 Hz
Anschlusswert:		0.22 kW

Schlüsselinformation

Bruttokapazität:	290 lt
Nettorauminhalt:	163.6 lt
Anzahl Türen:	
Außenabmessungen, Länge:	1245 mm
Außenabmessungen, Tiefe:	700 mm
Außenabmessungen, Höhe:	950 mm
Innenabmessungen (Breite):	798 mm
Innenabmessungen (Tiefe):	560 mm
Innenabmessungen (Höhe):	510 mm
Nettogewicht:	96 kg
Versandvolumen:	1.19 m ³
Tiefe bei geöffneter Tür:	1310 mm

Kühldaten:

Art der Regelung:	digital
Kompressor-Leistung:	1/4 PS
Min./max. Feuchtigkeit innen:	40/85
Min. Kühlbetriebstemperatur:	-2 °C
Max. Kühlbetriebstemperatur:	10 °C
Betriebsmodus:	Umluft

Zertifizierungen ISO

ISO Standards:	ISO 9001; ISO 14001; ISO 45001; ISO 50001
----------------	---

Nachhaltigkeit

Energieklassifizierung: (lt. EU-Verordnung 2015/1094)	B
Jahresverbrauch/ Tagesverbrauch (in Übereinstimmung mit der EU-Verordnu	560kWh/Jahr - 2kWh/24h (Klimaklasse 5)
Hochleistungskühlagerschrank: (lt. EU-Verordnung EU 2015/1094)	Umgebungsbedingungen 40 C° rel. Luftfeuchtigkeit 40%
EEl index: (in Übereinstimmung mit der EU-Verordnung 2015/1094)	25,36
Art des Kältemittels:	R290
GWP Index	3
Kühlleistung:	320 W
Kühlmittelgewicht:	50 g

Das EU-Energielabel vom 1. Juli 2016

Die europäische Energielabel-Verordnung für gewerbliche Kühl- und Tiefkühlgeräte basiert auf Anforderungen, die für die in der EU vertriebenen gewerblichen Kühlschränke gelten. Diese Anforderungen sind darauf ausgelegt, die Energieeffizienz und den umweltfreundlichen Ansatz im Gewerbe zu fördern. Die europäische Energielabel-Verordnung gilt für alle Hersteller und Importeure, die Produkte innerhalb der EU verkaufen und vermarkten und sind verpflichtend anzuwenden.

Wichtig: Alle Produkte, die Energie über dem Mindestniveau verbrauchen, können ab dem 1. Juli 2016 innerhalb der EU nicht verkauft werden.

